

На обратной стороне приведено руководство пользователя на русском языке.

注意事项

请在操作使用前，首先仔细阅读下述内容

* 请将本说明书存放在安全的地方，以便将来随时参阅。

警告

为了避免因触电、短路、损伤、火灾或其它危险可能导致的严重受伤甚至死亡，请务必遵守下列基本注意事项。这些注意事项包括但不限于下列情况：

请勿打开

• 本乐器不含任何用户可自行修理的零件。请勿打开本设备或试图拆卸其内部零件或进行任何方式的改造。若出现异常，请立即停止使用，并请有资质的 Yamaha 维修人员进行检修。

关于潮湿的警告

• 请勿让本乐器淋雨或在水附近及潮湿环境中使用，或将盛有液体的容器（如花瓶、瓶子或玻璃杯）放在其上，否则可能会导致液体溅入任何开口。如果任何液体如水渗入本设备，请让有资质的 Yamaha 维修人员对设备进行检修。

注意

为了避免您或周围他人可能发生的人身伤害、设备或财产损失，请务必遵守下列基本注意事项。这些注意事项包括但不限于下列情况：

安放位置

- 请勿将本设备放在不稳定的地方，否则可能会导致突然翻倒。
- 请勿将本设备放置在可能会接触到腐蚀性气体或含有盐份的空气。否则可能会导致故障。
- 应根据施工相关法律法规执行施工作业，并务必由专业施工人员进行施工。如果本设备的安装需要进行施工作业，请务必遵照以下注意事项。
- 选择能够承受本设备重量的安装硬件和安装场所。
- 避免安放在经常振动的场所。
- 使用需要的工具安装设备。
- 定期检查本设备。

连接

- 将本设备连接到其它设备之前，请关闭所有设备的电源开关。在打开或关闭所有设备的电源开关之前，请将所有音量都调到最小。
- 请务必使用扬声器连接线将扬声器连接到扬声器插孔。使用其它种类的电缆可能会导致火灾。

保养维护

- 请勿用汽油、稀释剂或合成洗涤剂擦拭外包装，且不得使用电气触点清洁剂。否则可能会损坏外包装并溶解零部件。
- 在对本设备进行清洁时，请务必将电源插头从 AC 电源插座中拔出。

小心操作

- 请勿将手指或手插入本设备的任何间隙或开口（端口）。
- 请勿插入或使异物（纸张、塑料、金属等）插入本设备的任何间隙或开口（端口）中。如果发生这种情况，请立即关闭电源，然后将电源线从 AC 电源插座中拔出。然后请有资质的 Yamaha 维修人员对设备进行检修。
- 如果声音失真，请勿使用本设备。在这种状态下继续使用可能会导致设备过热并造成火灾。
- 在选择在本设备上使用的功放器时，请确保功放器的输出功率低于本设备的电源容量（参见规格）。
- 即使功放器的输出功率低于本设备的电源容量（程序），使用过高的输入信号所产生的削波会对本设备造成损坏。尤其当产生以下声音或噪音时，可能会产生故障或火灾。
- 使用麦克风时引起的声音回馈
- 乐曲连续发出极高音量的声音
- 连续发出连续且失真严重的声音
- 在打开功放器电源时由于插拔电线产生的噪音

须知

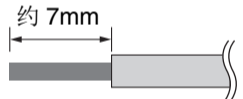
为了避免本产品故障 / 损坏本产品、损坏数据或损坏其它财物，请遵照以下注意事项。

安装音箱

用附带的配件将音箱安装到天花板上。确认天花板上的龙骨强度足够。

安装之前（准备线缆）

请使用 Euroblock 接头附带的多股绞合线。如下图所示剥去绝缘层，然后进行连接。



注
请勿对多股绞合线进行镀锡。否则可能会导致绞合线断裂。

1 在天花板上开孔

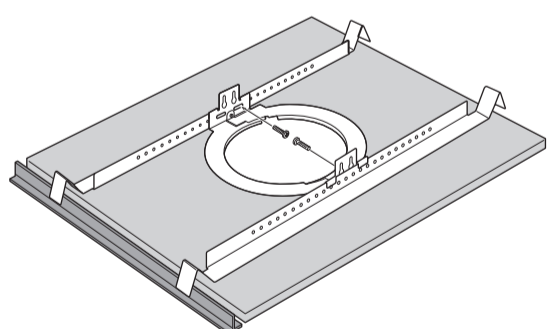
1 将附带的开孔模板放到天花板上，然后按照模板画圈。务必使用开孔模板以确保孔的直径正确。

注
如果您使用的是圆盘刀具，请用开孔模板设定直径。

2 沿着圆圈开孔。
在开孔时，请当心不要让碎屑或粉末进入您的眼睛。

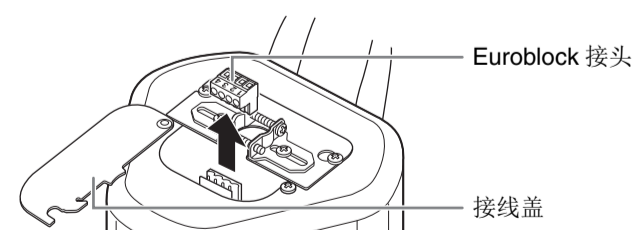
2 安装导轨和 O 形圈

- 1 将 2 条导轨穿过开孔并将其放置在您得到的天花板表面上。确认导轨的方向如下图所示。
- 2 将折起来的 O 形圈穿过开孔，然后在天花板上打开。
- 3 通过将附带的 2 个螺钉拧入 O 形圈托架的 2 个凹槽固定 O 形圈和导轨。

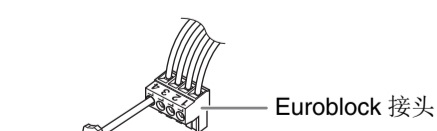


3 将接线连接到接头并固定线缆

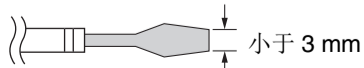
- 1 将放大器的接线从开孔中拉出。
- 2 松开接线盖右侧的螺钉打开接线盖，然后拆下 Euroblock 接头。



3 用一字螺丝刀松开 Euroblock 接头的端子螺钉后，将线缆插入各端子并拧紧螺钉。确认无法拉出线缆。



注
请使用宽度小于 3 mm 的一字螺丝刀。



●使用和维护

- 请勿将乙烯、塑料或橡胶物件放置在本设备上，否则可能会造成面板褪色。
- 清洁本设备时，请使用柔软的干布。请勿使用油漆稀释剂、溶剂、清洁剂或没有化学物质的抹布。
- 当将设备从一个地方搬到另一个地方或打开或关闭空调时，由于环境问题的快速剧烈变化可能会造成本设备中出现结露。在产生的结露的情况下使用本产品可能会造成其损坏。如果预测到可能会发生结露，请将本设备闲置几小时直到结露完成干透为止。
- 尤其在并联音箱时，请务必遵照放大器的额定负载阻抗（参见规格）。连接超出放大器额定范围的阻抗负载可能会损坏放大器。
- 连接高阻抗音箱时，请确保音箱的总额定输入功率不超过放大器的输出功率。
- 使用高阻抗音箱连接时，请确保音频信号在输入音箱前通过一个 80Hz 或以上的高通滤波器。
- 关于保护电路
本音箱系统带有内置保护电路，可在输入信号过高时关闭音箱电源。如果音箱发不出声音，请立即降低放大器的音量。声音将在数秒后自动恢复。
- 请勿提着音箱的连接带晃动音箱。
- 请勿在安装了格栅的状态下将音箱面朝下放置，否则可能会导致格栅变形。
- 将音箱面朝下放置时，请务必将其放置在光滑的平面上。
- 请勿碰触音箱驱动单元。

●关于本说明书

• 为了您理解使用说明书的内容，本公司已经依据国家的相关标准尽可能的将其中的英文表述部分翻译成中文。但是，由于专业性、通用性及特殊性，仍有部分内容仅以原文形式予以记载。如您有任何问题，烦请随时与本公司客服联系（热线：400-051-7700）。

对于因不正当使用或擅自改造本设备所造成的损失、数据丢失或损坏，Yamaha 不负任何责任。

产品中有毒物质的名称及含量

部件名称	有害物质					
	铅 (Pb)	汞 (Hg)	镉 (Cd)	六价铬 (Cr(VI))	多溴联苯 (PBB)	多溴二苯醚 (PBDE)
外壳、框架	×	○	○	○	○	○
电缆类	×	○	○	○	○	○
扩音装置	×	○	○	○	○	○

本表格依据 SJ/T 11364 的规定编制。
○：表示该有害物质在该部件所有均质材料中的含量均在 GB/T 26572 规定的限量要求以下。
×：表示该有害物质至少在该部件的某一均质材料中的含量超出 GB/T 26572 规定的限量要求。



此标识适用于在中华人民共和国销售的电器电子产品。标识中间的数字为环保使用期限的年数。

保护环境

如果需要废弃设备时，请与本地相关机构联系，获取正确的废弃方法。请勿将设备随意丢弃或作为生活垃圾处理。

雅马哈乐器音响（中国）投资有限公司
上海市静安区新闻路1818号云和大厦2楼
客 / 服务热线：4000517700
公司网址：http://www.yamaha.com.cn

制造商：雅马哈株式会社
制造商地址：日本静冈县滨松市中区中泽町10-1
进口商：雅马哈乐器音响（中国）投资有限公司
进口商地址：上海市静安区新闻路1818号云和大厦2楼
原产地：印度尼西亚

打开包装

打开包装并确认以下物件是否齐备。

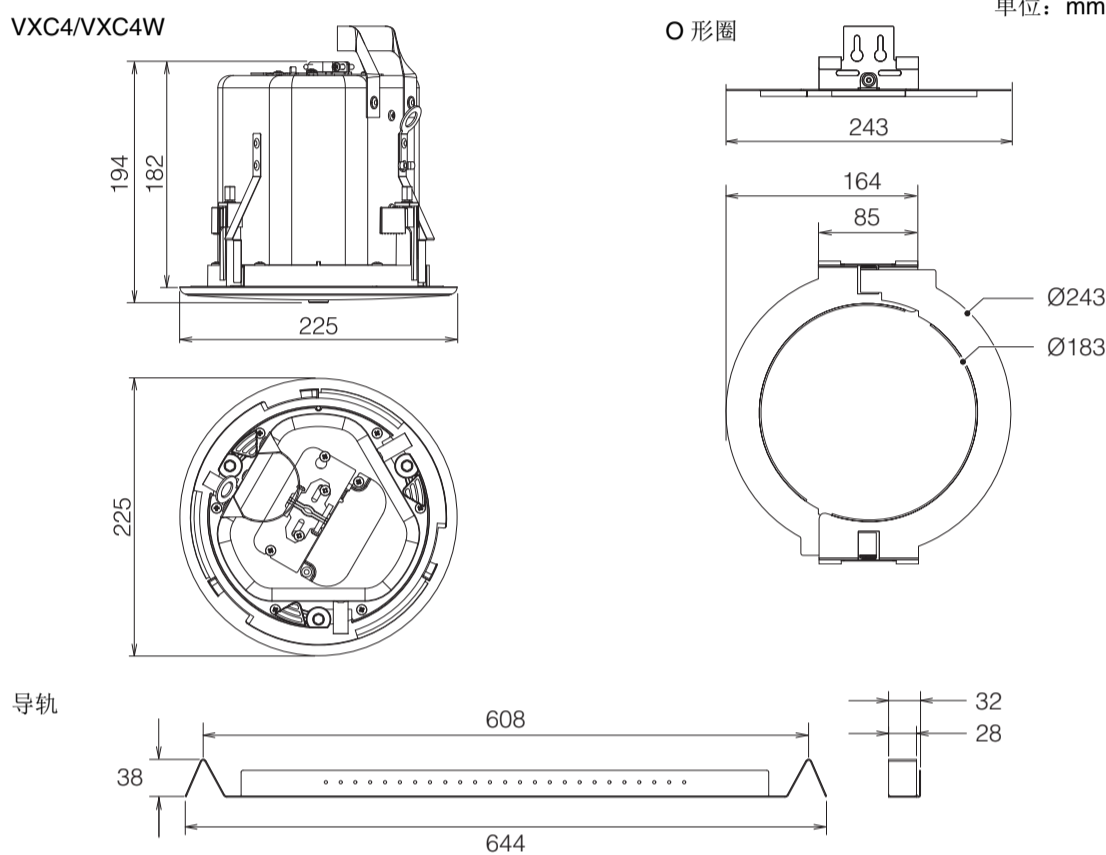
- 音箱 × 2
- 螺钉 × 4
- 不含音箱线缆和安全绳。
- 格栅 × 2
- 开孔模板 × 1
- O 形圈 × 2
- 使用说明书（本书）
- 导轨 × 4

规格

类型	全频低音反射式（带箱体罩壳）	
元件	4" (10 cm) 全频	
覆盖角度（平均 500 Hz - 4 kHz）	130° 圆锥形	
额定阻抗	8 Ω	
额定功率	NOISE	30 W
	PGM	60 W
	MAX	120 W
灵敏度 (1W, 1m) *1	87 dB SPL	
最大 SPL（经计算，1m）*2	108 dB SPL	
频率范围 (-10 dB) *1	80 Hz - 20 kHz	
接头	Euroblock（4 针）× 1（输入：+/-，环形：+/-）	
变压器分接头	70 V	30 W, 15 W, 7.5 W, 3.8 W
	100 V	30 W, 15 W, 7.5 W
过载保护	PolySwitch	
电壁屏蔽	无	
外壳	形状	带箱体罩壳
	带箱体罩壳材质	1mm 厚度的钢，黑色
	缓冲材料	HIPS
格栅	材质	粉末涂层钢板 (t=0.6 mm)
		衬环：ABS
	表面处理	VXC4：黑色喷漆（估计值：孟塞尔 N3） VXC4W：白色喷漆（估计值：孟塞尔 9.3）
外形尺寸（仅音箱）	Ø225 × 194H mm (Ø8 7/8" × 7 5/8"H)	
净重（仅 1 个音箱）	2.6 kg (5.7 磅)	
开孔尺寸	Ø186 mm (Ø7 5/16")	
所需天花板厚度	5 mm - 35 mm*3	
导线管	最大 1/2"	
包装	成对包装	

- *1：半空间 (2m)
- *2：根据额定功率和灵敏度计算，不包括功率压缩。
- *3：安装防跌落凸片所需的天花板厚度须在 30 mm 以下。

外形尺寸



本使用说明书的内容为出版时最新的技术规格。请至 Yamaha 网站下载最新版本的使用说明书。

安装音箱

用附带的配件将音箱安装到天花板上。确认天花板上的龙骨强度足够。

安装之前（准备线缆）

请使用 Euroblock 接头附带的多股绞合线。如下图所示剥去绝缘层，然后进行连接。

注
请勿对多股绞合线进行镀锡。否则可能会导致绞合线断裂。

1 在天花板上开孔

1 将附带的开孔模板放到天花板上，然后按照模板画圈。务必使用开孔模板以确保孔的直径正确。

注
如果您使用的是圆盘刀具，请用开孔模板设定直径。

2 沿着圆圈开孔。
在开孔时，请当心不要让碎屑或粉末进入您的眼睛。

2 安装导轨和 O 形圈

1 将 2 条导轨穿过开孔并将其放置在您得到的天花板表面上。确认导轨的方向如下图所示。

2 将折起来的 O 形圈穿过开孔，然后在天花板上打开。

3 通过将附带的 2 个螺钉拧入 O 形圈托架的 2 个凹槽固定 O 形圈和导轨。

3 将接线连接到接头并固定线缆

1 将放大器的接线从开孔中拉出。

2 松开接线盖右侧的螺钉打开接线盖，然后拆下 Euroblock 接头。

3 用一字螺丝刀松开 Euroblock 接头的端子螺钉后，将线缆插入各端子并拧紧螺钉。确认无法拉出线缆。

注
请使用宽度小于 3 mm 的一字螺丝刀。

有 2 种接线方式可供选择。

注意
进行低阻抗连接时，请注意总阻抗。

使用环形端子

若使用此方式，线缆从端子 1 和 4 连接到后续音箱。如果从音箱上断开 Euroblock 的连接，所有后续的音箱都将不工作。这样可方便判断哪个音箱出了问题。

来自放大器或前一个音箱 连接至后续音箱

平行输入端子
若使用此方式，线缆连接到各音箱的端子 2 和 3。由于通过 Euroblock 接头连接线缆，即使某个音箱发生问题，后续音箱仍可工作。

来自放大器或前一个音箱 连接至后续音箱

4 将已连接的 Euroblock 接头插入到音箱的插孔中。

5 松开线缆卡子的螺钉 A。

6 拆下线缆卡子的螺钉 B。如果不需要固定线缆，则拆下螺钉 A 并拆下线缆卡子配件，然后进入到步骤 8。

7 将线缆固定到线缆卡子中，然后拧紧螺钉 A 和 B。

8 关上接线盖，然后拧紧螺钉。

4 将音箱固定到天花板上

1 将安全绳固定到安全绳圈中，然后将安全绳连接到独立的支持点，如托架。

注意
请务必采取防止音箱跌落的措施。如果安全绳太短，请准备一根适合音箱重量和安装条件的安全绳。如果安全绳太长，音箱可能会跌落，且安全绳可能会因为拉力过大而断裂。

2 将音箱慢慢推入天花板，当心不要被线缆卡住。

防跌落凸片

当所有防跌落凸片穿过 O 形圈时，音箱将被临时固定。可将手从音箱上放开。

若要音箱从 O 形圈中松开，请按上防跌落凸片。凸片位于音箱外壳表面边缘附近的 ▲ 标记上方。

3 将螺丝刀逆时针旋转半圈松开固定螺钉。这样可方便卡夹对准凹槽。

4 顺时针旋转螺丝刀拧紧固定螺钉。固定螺钉的第一圈可使卡夹对准凹槽。继续旋转可使卡夹插入凹槽，从而方便将音箱上拉到天花板。

注意
• 请勿过度拧紧固定螺钉。否则，固定螺钉和卡紧将损坏。
• 请勿将任何不带导套的螺钉拧入螺钉孔。否则，音箱可能跌落或发生故障。

5 设定线路电压 / 阻抗和功率

通过用一字螺丝刀旋转音箱正面的选择开关来选择线路电压 / 阻抗 (100V/70V/8Ω) 和 100V/70V 线路分配系统的功率。

注意
不可选择 "X" 位置。8Ω 音箱系统只能选择 8Ω 位置。如果设定不正确，则可能会造成音箱和放大器的故障。

6 安装格栅

将格栅安装到音箱正面，然后顺时针旋转。

注意
如果安装强度不足，格栅可能会跌落。请牢固安装。

Yamaha Pro Audio global website
<http://www.yamahaproaudio.com/>
Yamaha Downloads
<http://download.yamaha.com/>